



**ERHARD
VALVES**

Поворотно-дисковые затворы ECLS



tyco / Flow Control / **Tyco Waterworks**

Поворотно-дисковые затворы ECLS ERHARD:

Экономичное решение



Поворотные затворы **ERHARD** серии ECLS компактной конструкции и малой строительной длиной представляют прекрасное экономичное решение. Это относится как к затворам вафельного (межфланцевого) типа, так и к затворам, имеющим корпус с проушинами (отверстиями). Затворы, корпус которых имеет проушины, могут быть установлены также в конце трубопровода. Усовершенствованная конструкция затворов ECLS гарантирует низкие моменты нагрузки за счет плотного прижатия, точно подогнанного профиля диска затвора к эластичному резиновому покрытию седла корпуса. Это обеспечивает абсолютную герметичность и надежность затворов во время их ежедневного использования.

Каковы основные преимущества новой конструкции ECLS?

Особенности конструкции ERHARD

Легкозаменяемое уплотняющее кольцо в седле корпуса

Патентованная система анкерки седла

Надежное соединение между диском и валом

Подшипники вала со специальными вкладышами

Лабиринтное уплотнение в зоне фланцевого соединения

Металлический кольцеобразный корпус

Ваши преимущества

Надежная работа, заменяемость, ремонтпригодность

Все зоны корпуса, проходные отверстия и опоры вала, подверженные воздействию рабочей среды, покрыты эластомером. Седло отлично выдерживает механические и гидромеханические нагрузки, исключает накопление отложений. Оно «утоплено» в корпус, и легко может заменяться. Эта конструкция предотвращает любые повреждения поверхности корпуса и седла (применяется эластомер), которые могут возникнуть из-за механических или гидравлических ударов, а также вакуума.

Долгий срок службы - минимизация износа

Анкеровка исключает любое смещение седла во время закрытия затвора, гарантируя при этом большой срок службы. Седло остается в стабильном положении и не меняет своей формы под воздействием потока.

Отсутствие вибрации, надежное соединение

Прочное соединение седла посредством конического штифта для «сухой оси» и безопасное, равномерное распределение нагрузок. Вал приводит в действие диск затвора при помощи соединительного болта. Диск в его центральной части укреплен и защищен от выбивания

Не требуют обслуживания

Самосмазывающиеся вкладыши подшипников с покрытием из PTFE обеспечивают надежную работу без дополнительного обслуживания.

Улучшенная герметичность соединения между фланцами

Надежное межфланцевое соединение или фиксация затвора в конце линии

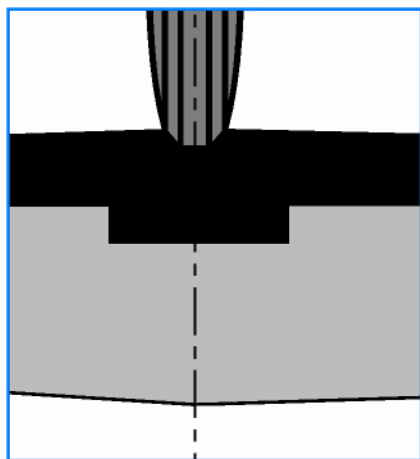
ООО «ТИ СИСТЕМС» ИНЖИНИРИНГ И ПОСТАВКА ТЕХНОЛОГИЧЕСКОГО ОБОРУДОВАНИЯ

Интернет: www.tisys.ru www.tisys.kz www.tisys.by www.tesec.ru www.ti-sistemc.pf

Телефоны: +7 (495) 7774788, 7489626, (925) 5007155, 54, 65 Эл. почта: info@tisys.ru info@tisys.kz info@tisys.by

Поворотно-дисковые затворы ECLS ERHARD : Продуманное решение

1. Оптимальная анкеровка седла за счет сцепки в полости корпуса:



Область посередине седла в корпусе имеет специальное углубление с расширением для анкеровки диска.

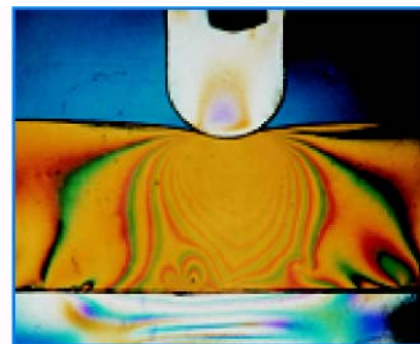
Такая конструкция имеет ряд преимуществ:

- четкая анкеровка, амортизирующая давление;
- высокая надежность и сопротивление износу благодаря использованию эластомера в зонах большей нагрузки;
- значительный диапазон степени угловой затяжки ($\pm 5^\circ$);
- абсолютная геометизация узла диск/седло;
- большой срок службы;

На фото сравниваются направления давления потока на седло затвора. Патентованная система анкеровки амортизирует воздействие силы, действующей в горизонтальном направлении. Тем самым предотвращается смещение седла во время открытия/закрытия затвора.

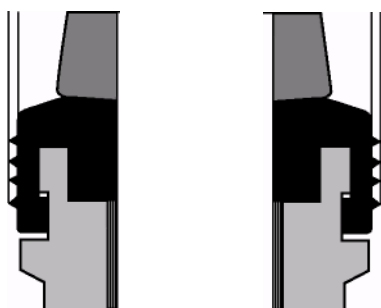


Поворотный затвор **ERHARD**
ECLS с анкеровкой седла



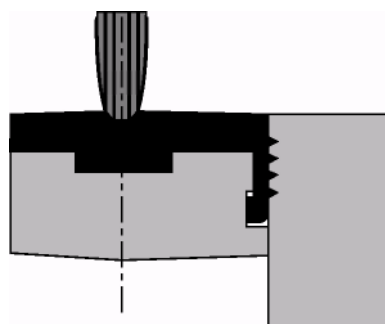
Обычный поворотный
затвор без анкеровки

2. Герметизация уплотнения вала



В области вала седло имеет большие вставки из эластомера, создавая уплотнение на периферии и двойное уплотнение в канале вала.

3. Герметизация узла «Затвор-фланец»



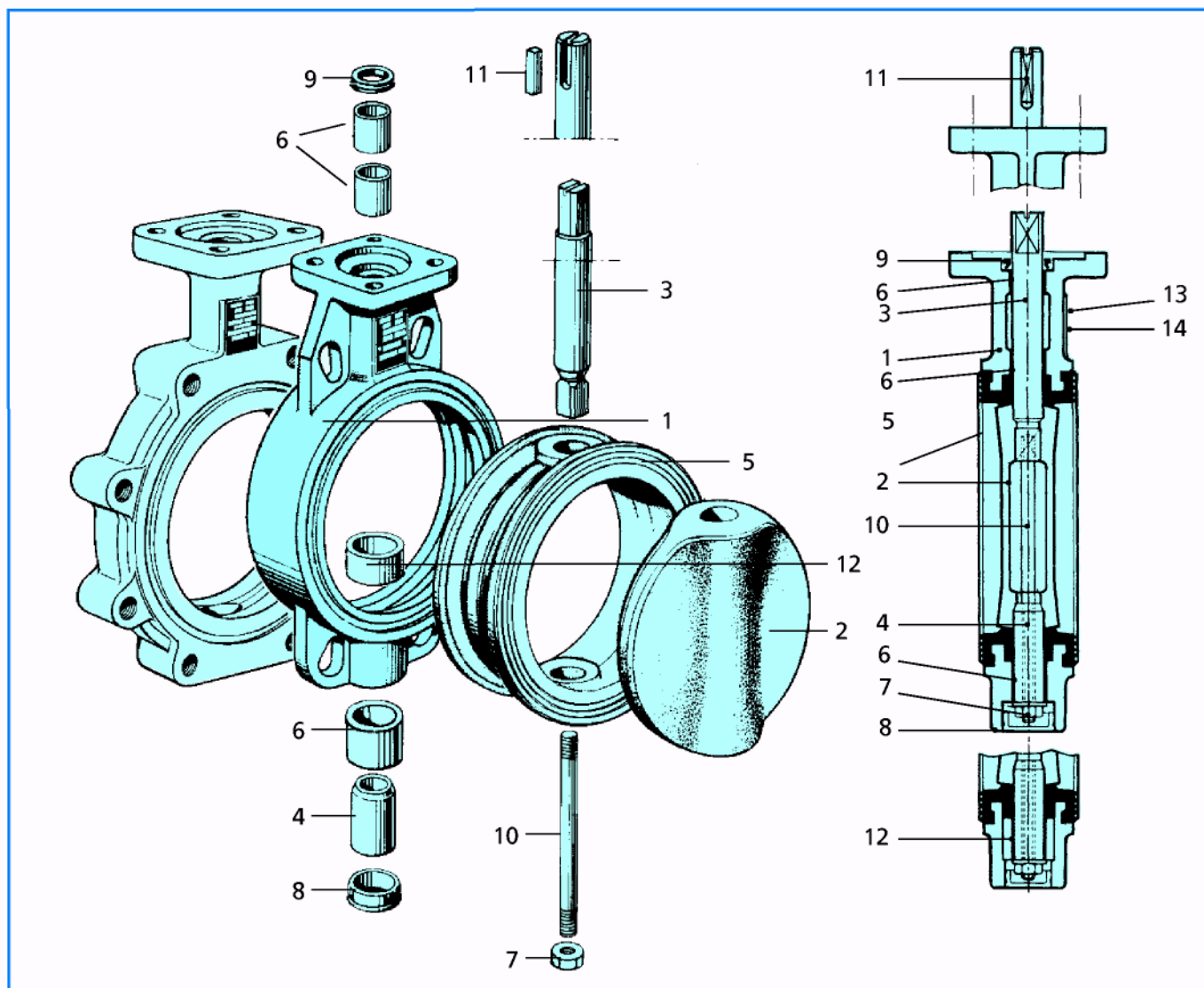
Концентрические пазы по бокам седла, переходящие в лабиринтовое уплотнение, обеспечивают высокий уровень герметичности для обычных типов фланцев. Заключенные в корпус эластомерные вставки, имитирующие кольцевое уплотнение, обеспечивают

4. Соответствие стандартам

Поворотные затворы ECLS разработаны с учетом стандарта ISO (короткая строительная длина) и стандарта EN 593.

- все короткие длины по ISO 5752 EN 558-1 серия 20 (K1);
- верхний фланец для присоединения приводов по - ISO 5211/1

ОСНОВЫ КОНСТРУКЦИИ



Позиция	Кол-во	Описание	Стандартные материалы	Под заказ
1	1	Корпус	ковкий чугун EN-JS1030(GGG40)	К. чугун EN-JS 1025 (GGG40.3) 1.0619(GS-C25N) Нерж. сталь 1.4408
2	1	Диск	EN-JS10 30 (GGG40) / эпоксидное покрытие Нержавеющая сталь 1.4409 / 1.4408	EN-JS 1030 (GGG40)/покрытие ECTFE EN-JS 1030 (GGG40)/покрытиеRilsan
3	1	Вал	1.4021 (феррито-хромистая сталь)	S.s. 1.4542 (мартенс. CrNi сталь)
4	1	Цапфа	1.4021 (феррито-хромистая сталь)	S.s. 1.4542 (мартенс. CrNi сталь)
5	1	Седло	Резина EPDM Резина NBR	хайпалон (сульфохлорирован. ПЭ) (CSM) Viton FKM / FPM
6	3	Самосмазыв-ся подшипники	Покрытие PTFE	-
7	1	Предохранит. гайка	Сталь / полиамид	-
8	1	Защитная пробка	ПЭ	-
9	1	Маслосъемное кольцо	Резина NBR	-
10	1	Стяжной болт	Сталь, оцинкованная	-
11	1	Шплинт, шпонка	Феррито-хромистая сталь (1.4021)	-
12	1	Муфта	Сталь / покрытие PTFE	-
13	1	бирка	Алюминий	-
14	2	Заклепка	Сталь	-

Прочие материалы - по дополнительному запросу

ООО «ТИ-СИСТЕМС» ИНЖИНИРИНГ И ПОСТАВКА ТЕХНОЛОГИЧЕСКОГО ОБОРУДОВАНИЯ

Интернет: www.tisys.ru www.tisys.kz www.tisys.by www.tesec.ru www.ti-sistems.pf

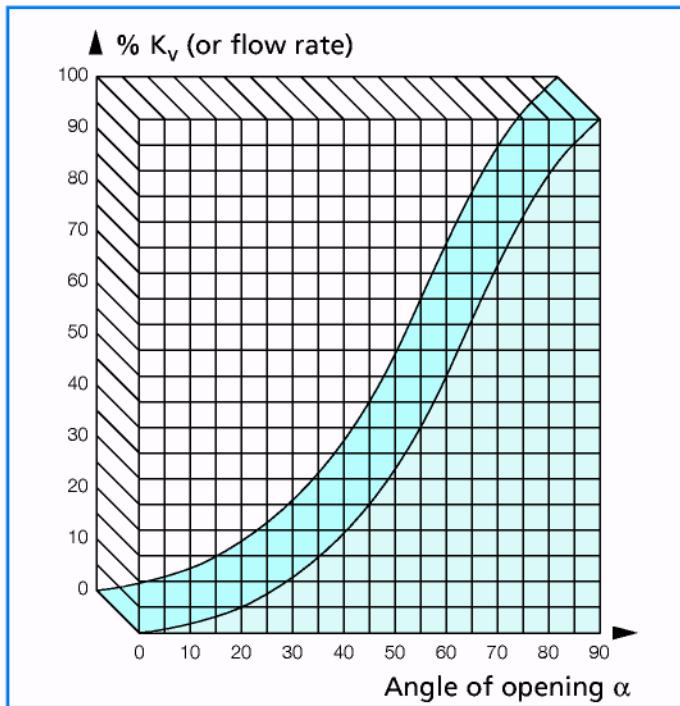
Телефоны: +7 (495) 7774788, 7489626, (925) 5007155, 54, 65 Эл. почта: info@tisys.ru info@tisys.kz info@tisys.by

Характеристики потока Characteristics

Коэффициенты расхода K_{vs} и K_v , а также потерь напора

DN	50	65	80	100	125	150	200	250	300	350	400	450	500	600
K_v	110	210	330	610	1000	1500	2700	4300	6600	8900	11500	15000	18800	27600
C_v	128	245	385	712	1167	1750	3150	5017	7700	10383	13417	17500	21933	32200
K	0.82	0.65	0.60	0.43	0.39	0.36	0.35	0.33	0.30	0.30	0.30	0.29	0.28	0.27

Кривые для поворотных затворов ECLS



Коэффициенты расхода

Пропускная способность затвора обычно определяется значением K_v . Коэффициент расхода K_v показывает объем рабочей жидкости в м³/час при средней температуре 20°C, проходящей через затвор с потерей напора в 1 бар. На основе K_v можно рассчитать возможные потери напора, плотность жидкости, расход. Зависимость между C_v и K_v :

$$C_v = 1.16 K_v$$

Формула и преобразование

Жидкости

Потери потока

$$\Delta p = K \cdot \frac{\rho}{2} \cdot v^2$$

Δp : [Pa] (10^5 Pa = 1 бар = 9.81 mWC)

v : Скорость потока [м/сек] в зависим. от DN

K : Коэф. потерь потока без размера см. Таблицу выше

ρ : [кг/м³]

Расход Q

$$Q = K_v \cdot \sqrt{\frac{10000 \cdot \Delta p}{\rho \cdot g}}$$

Δp : Потери потока при прохождении через затвор [бар]

ρ : Плотность [кг/м³]

K_v : Коэффициент расхода [м³/час]

Газы/воздух

Расход

K_v : Коэффициент расхода [м³/час]

$$\text{If } P_2 > \frac{P_1}{2}: Q_N = 514 \cdot K_v \cdot \sqrt{\frac{\Delta p \cdot P_1}{\rho_N \cdot T}}$$

$$\text{If } P_2 < \frac{P_1}{2}: Q_N = K_v \cdot \frac{514 \cdot P_1}{2 \cdot \sqrt{\rho_N \cdot T}}$$

Q : Расход в м³/час

Δp : Потери потока при прохождении через затвор [бар]

P_1 : Давление перед элементом [бар]

P_2 : Давление после элемента [бар]

T : Температура среды в °K

ρ_1 : Плотность [кг/м³]

ρ_N : Плотность при 0° и 1 баре [кг/м³]

Q_N : Расход (м³/час) в норм.

ООО «ТИ-СИСТЕМС» ИНЖИНИРИНГ И ПОСТАВКА ТЕХНИЧЕСКОГО ОБОРУДОВАНИЯ

Интернет: www.tisys.ru www.tisys.kz www.tisys.by www.tesec.ru www.ti-sistemc.pf

Телефоны: +7 (495) 7774788, 7489626, (925) 5007155, 54, 65 Эл. почта: info@tisys.ru info@tisys.kz info@tisys.by

Области применения

- Общее водоснабжение
- Водоочистка
- Цементные заводы
- Машиностроение
- Добывающая промышленность
- Металлургические заводы
- Пищевая промышленность
- Нефтепереработка
- Судостроение
- Бумажные фабрики
- Автопромышленность
- Химическая промышленность
- Электростанции
- Отопление, кондиционирование
- Газоснабжение
- С/х - ирригация
- Транспорт. жидкостей

Рабочие среды

- Холодная вода
- Горячая вода
- Морская вода
- Питьевая вода
- Горячий воздух
- Минеральное масло

Одобрено

КТW
VDS
DVGW
SNCF
VERITAS

ADR, EDF, UL
CEMATH
FIRE SERVICE
DCAN

Поставочные пределы

- Номинальные размеры: DN 50 до 1000
- Паспортное давление: PN 10 и PN 16
- Температурный ряд (-15°) – 130°C (в соответствии с материалами седла и покрытия)

Типы:

- вафельный (галетный)
- тип с проушинами

Типы приводов и редукторов (см. стр 8)

Пригодность использования материалов для седла

Среда	EPDM	NBR	Hypalon (CSM)	Viton (FPM)
Холодная вода	•			•
Горячая вода	•			•
Деминерализ. вода	•			
Морская вода	•			
Горячий воздух	•			
Продукты питания	•			•
Серные и хлорные кислоты	•		•	•
Минеральное масло		•		•
Нефть		•		•
Сахар				

- - применяется

Температурный ряд для материалов седла

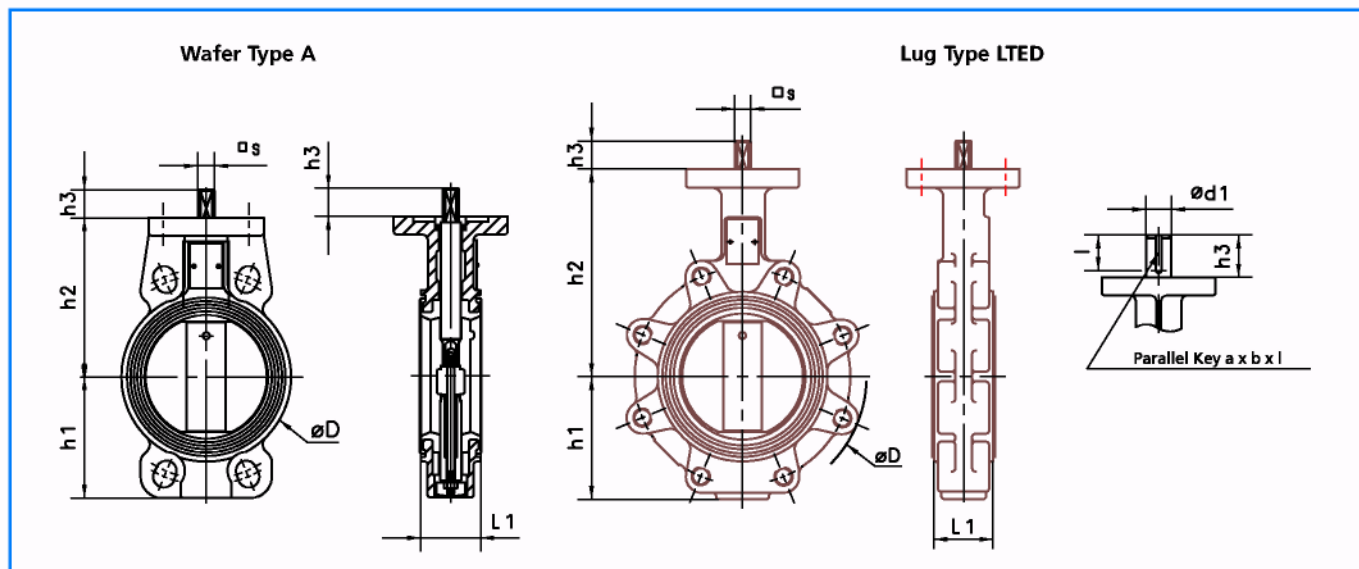
EPDM: -15°C до 130°C

NBR: -15°C до 80°C

Hypalon: -15°C до 80°C

Viton (FPM): -15°C до 80°C

Размеры



Номин. Размер	Строй телн длина	Необходимое пространство			i_s	Фланец привода Парал. шплинт					Тип Wafer A			Тип Lug LTED			
		H1 мм	h3 мм	h3 мм		0 d1 мм	a мм	b мм	l мм	h2 мм	Фланец ØD мм	Вес	h2 мм	Фланец ØD мм	P мм	Вес	
50	43	74	25,5	-	11	-	-	-	-	110	94	2,8	152	153	38	3,7	
65	46	81	25,5	-	11	-	-	-	-	118	107	3,3	152	173	40	4,2	
80	46	93	25,5	-	11	-	-	-	-	125	126	4	166	188	40	7,1	
100	52	107	25,5	-	14	-	-	-	-	140	150	6	182	219	45	8,7	
125	56	122	25,5	-	14	-	-	-	-	160	179	8,5	193	252	48	11	
150	56	140	25,5	-	19	-	-	-	-	175	204	11	217	278	48	15	
200	60	167	25,5	-	19	-	-	-	-	206	259	15	242	335	52	22	
250	68	203	36	90,5	27	35	10	8	65	247	313	23	280	400	60	33	
300	78	233	36	90,5	27	35	10	8	65	277	369	31	310	470	70	44	
350	78	270	36	90,5	27	35	10	8	65	300	418	39	350	520	70	67	
400	102	300	43	90,5	32	40	12	8	73	345	467	69	375	588	90	104	
450	114	330	49	100	36	50	14	9	60	375	521	83	400	633	100	136	
500	127	375	63	102	46	60	18	11	80	425	571	107	425	704	113	180	
600	154	430	63	102	46	60	18	11	80	495	670	145	495	828	140	260	
700	Под заказ																
750																	
800																	
900																	
1000																	

